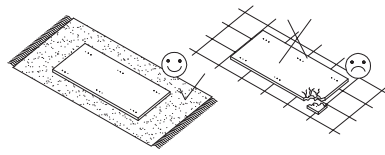
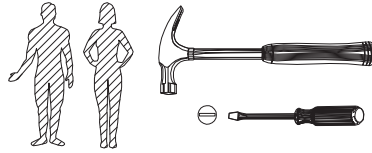
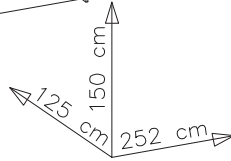
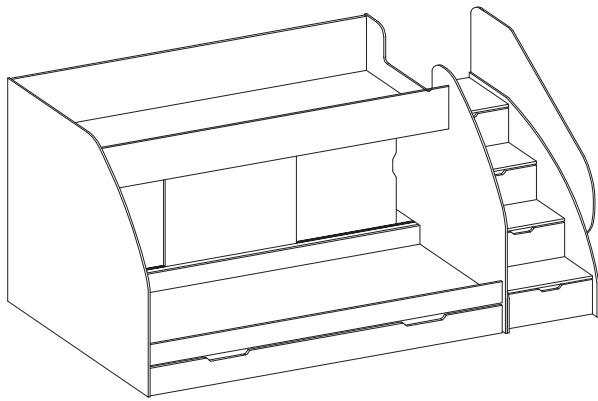
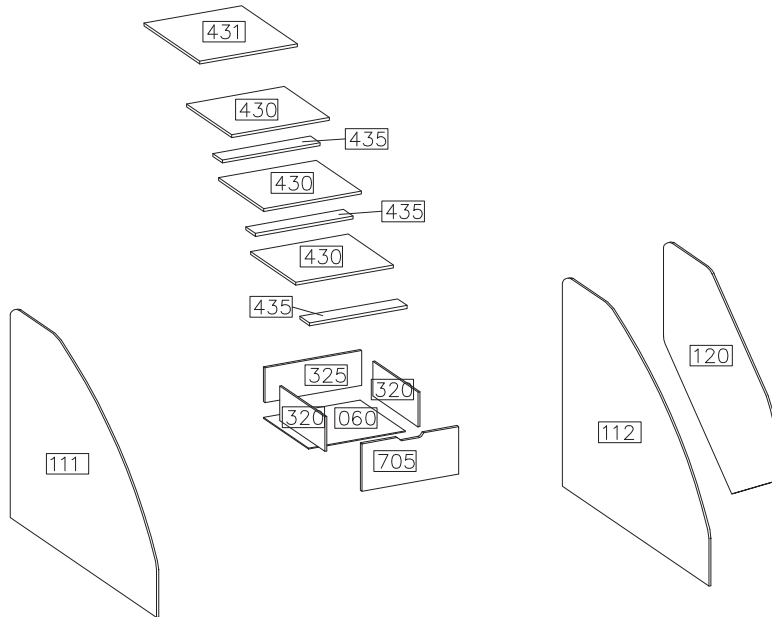
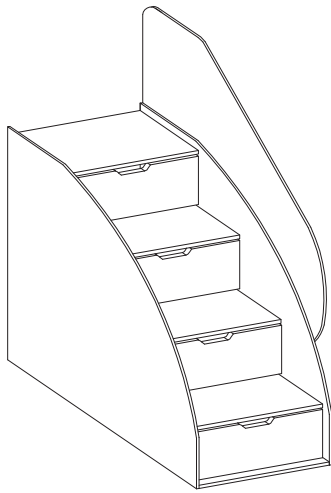



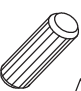








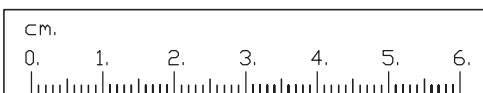
# MARCINEK



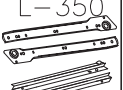



#	ART. NR	QUANTITY
1	430	3
2	431	1
3	435	3
4	111	1
5	112	1
6	120	1
7	705	4
8	320	8
9	325	4
10	060	4

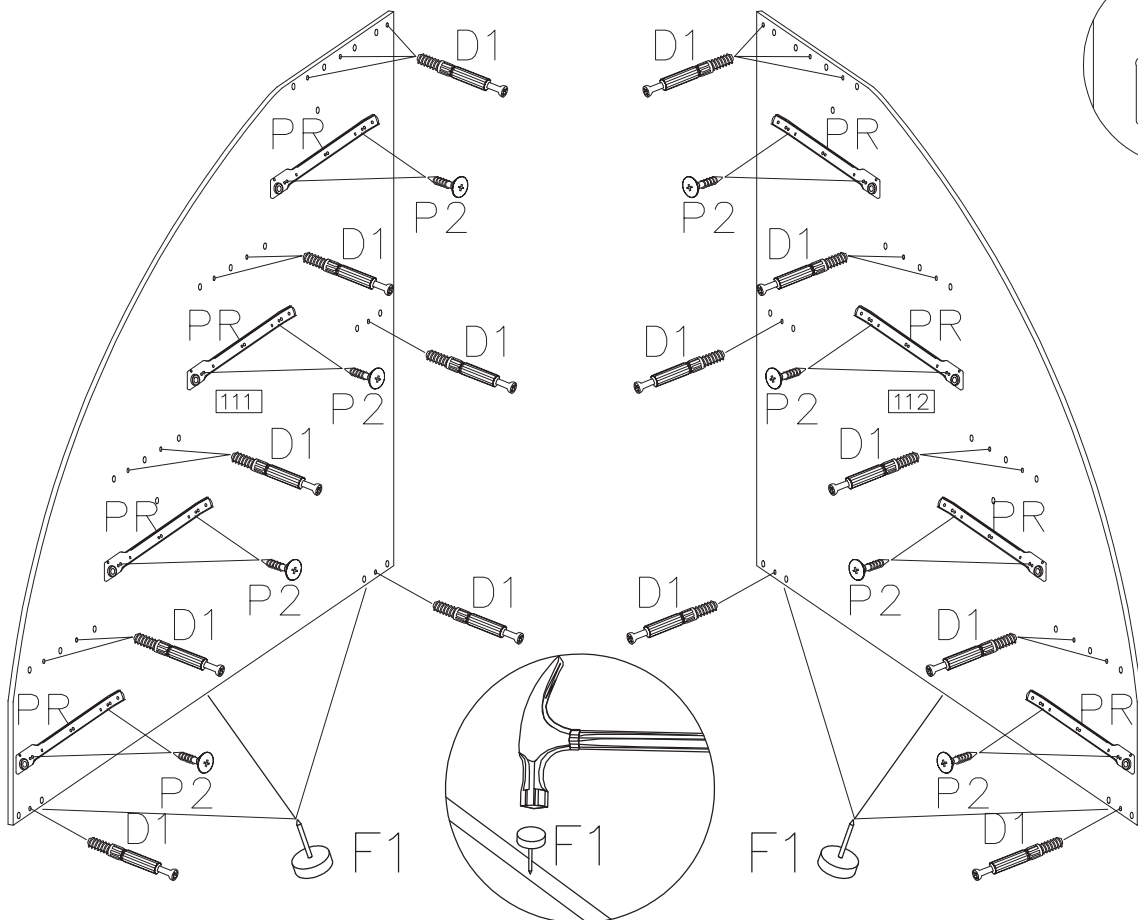
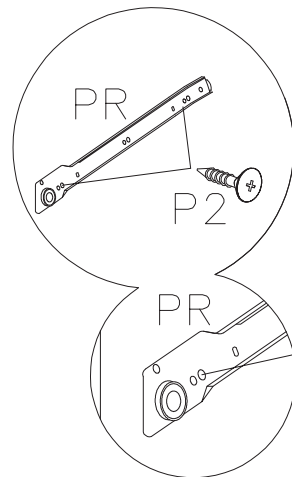


 D1	 C	 E	 A	 P1	 F1
40	40	40	70	16	6
 F10	 P2	 PR	 J5		
40	16	4 KPL	6		

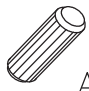



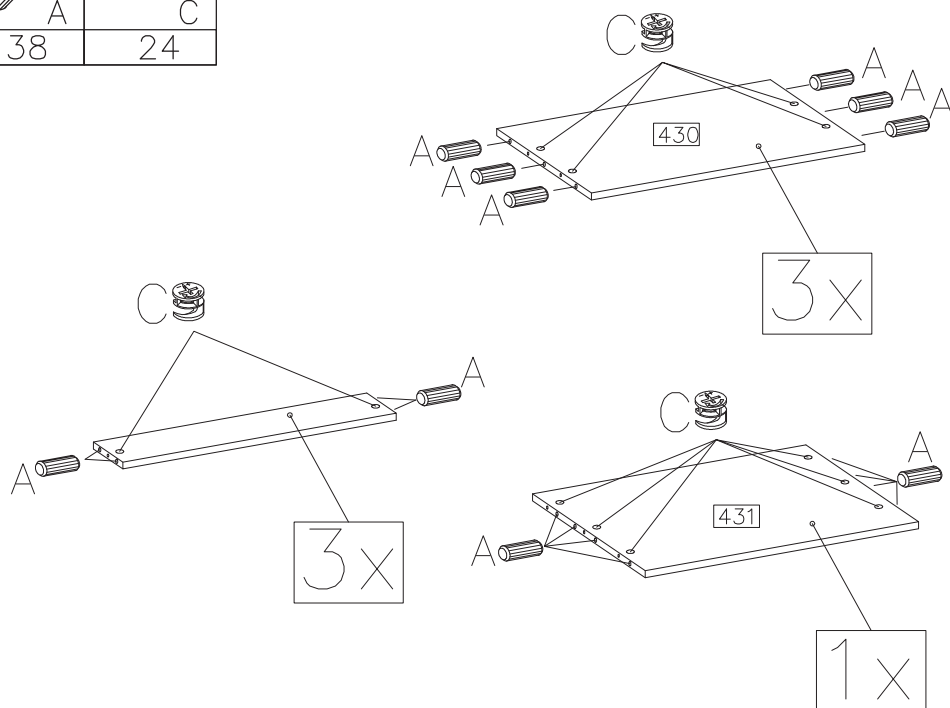
1

L-350 			3.5x13mm 
PR 4 KPL	D1 24	F1 6	P2 16

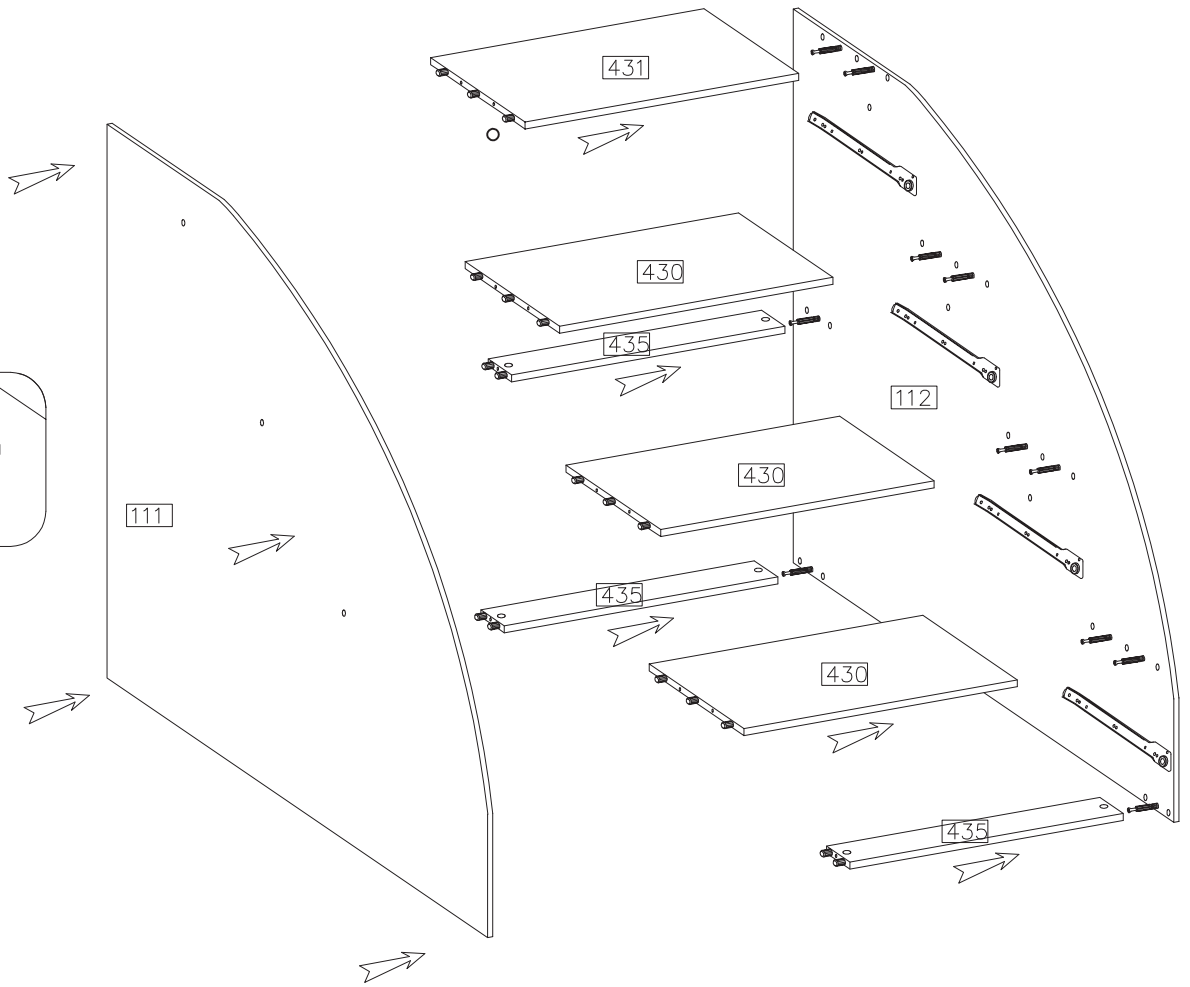
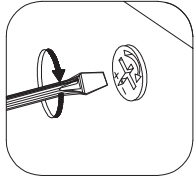


2

∅8x30 	∅15/12 
A 38	C 24

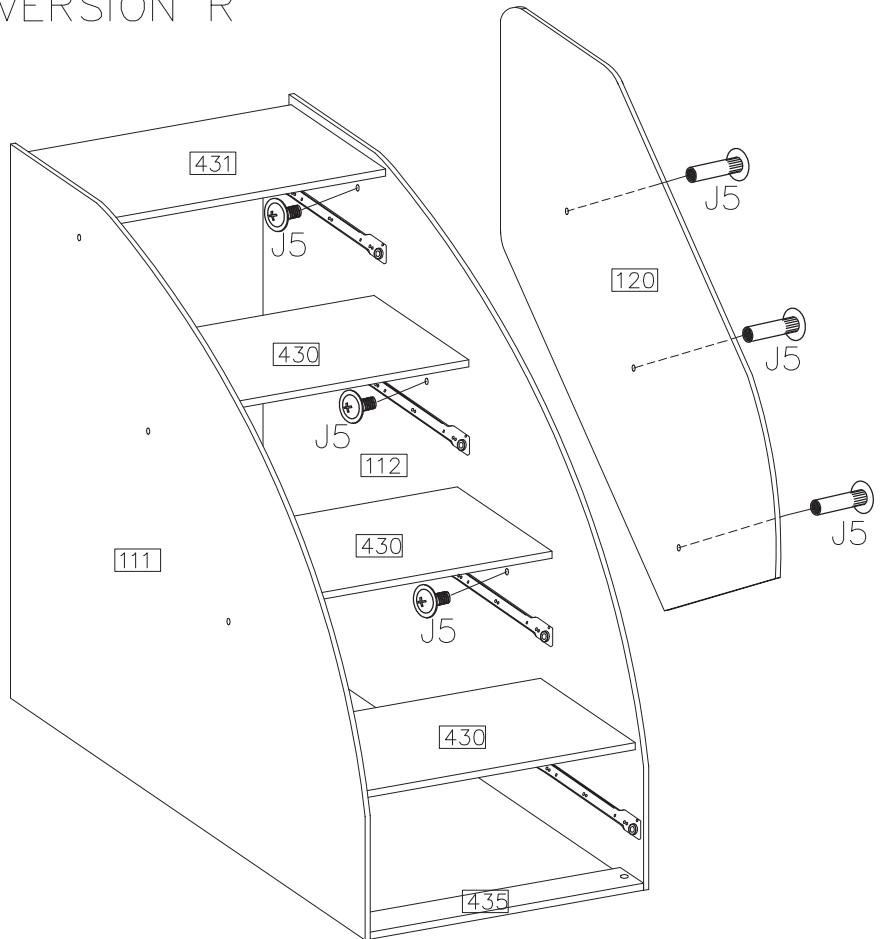
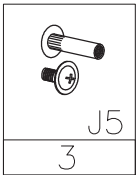


3

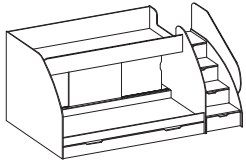
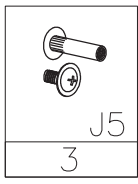


4

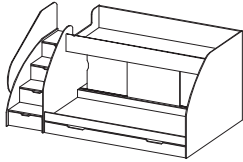
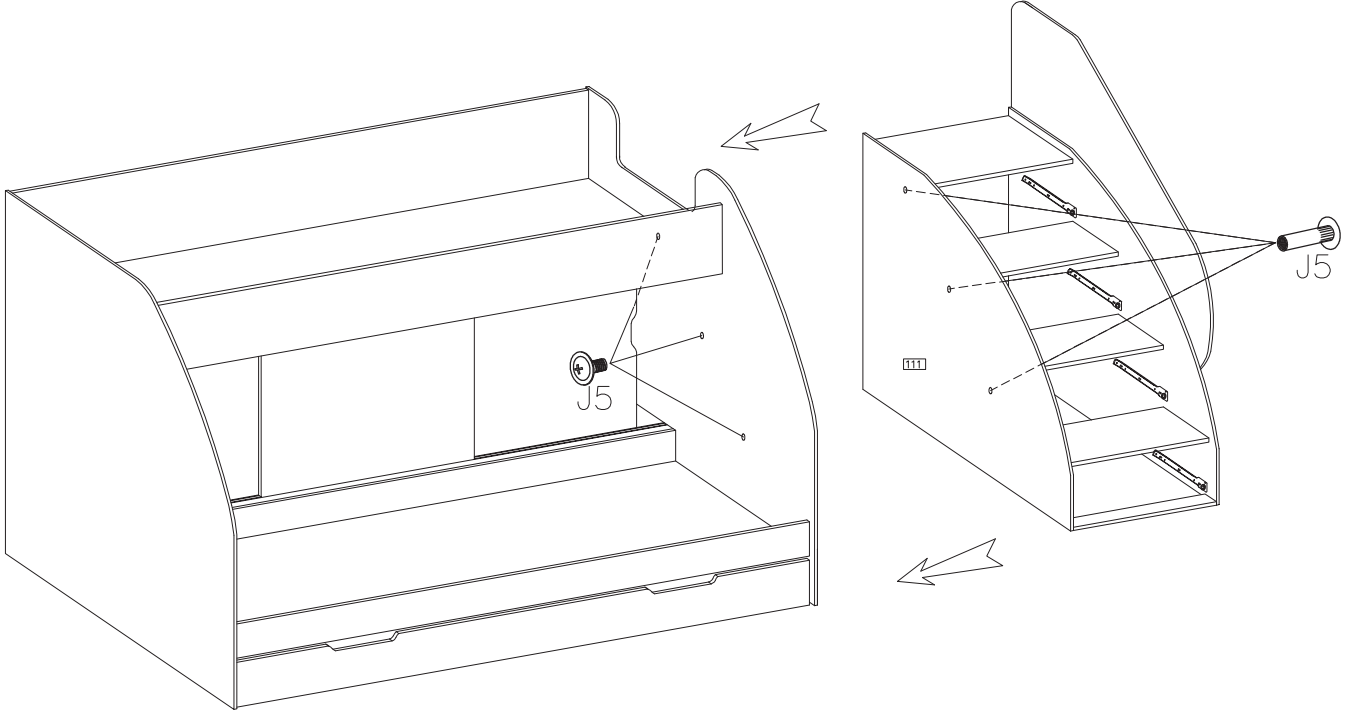
VERSION R



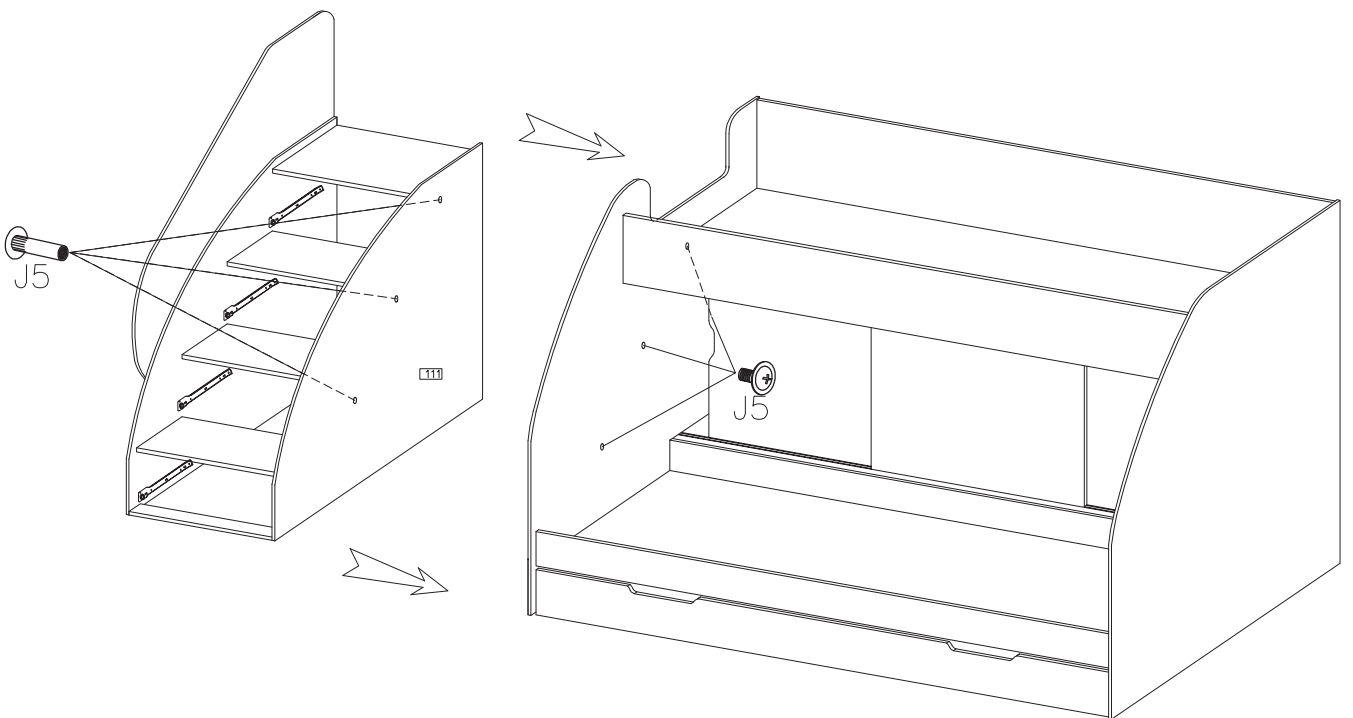
5



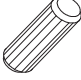


VERSION R



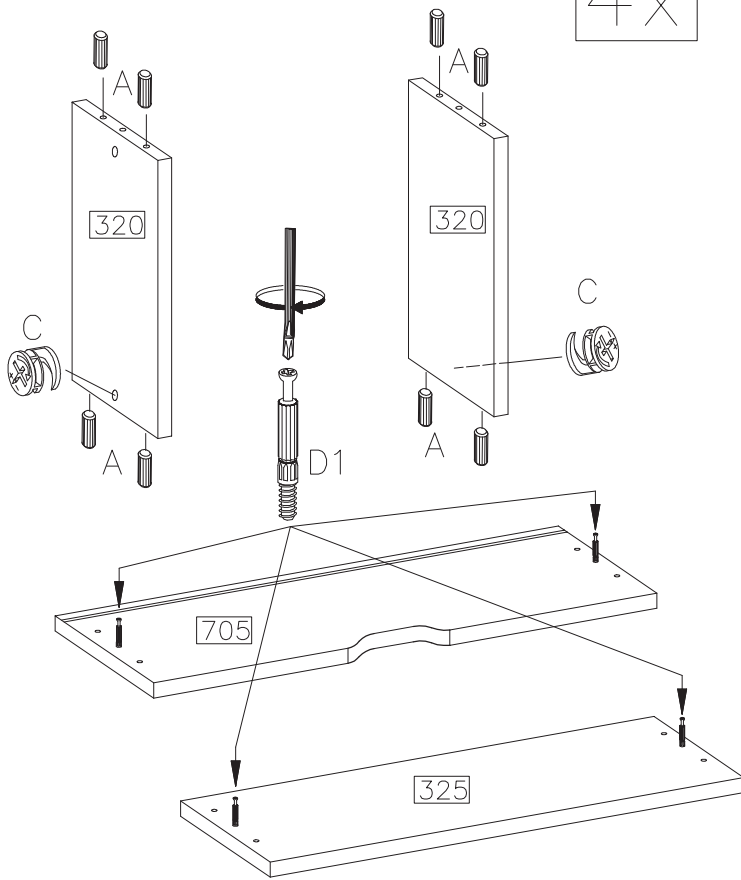
VERSION L





6

$\varnothing 8 \times 30 \text{mm}$  A	$\varnothing 15 / 12 \text{mm}$  C	 D1
32	8	16

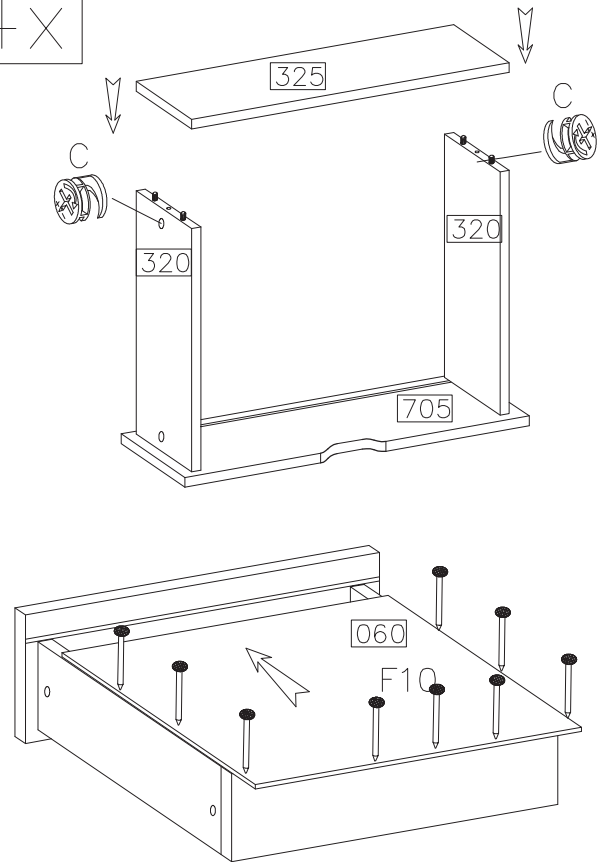
4x





7

 F10	$\varnothing 15 / 12 \text{mm}$  C
40	8

4x



8

L-350  PR	$\varnothing 4.0 \times 16 \text{mm}$  P1
4KPL	16

4x

