



15 MIN

MADO

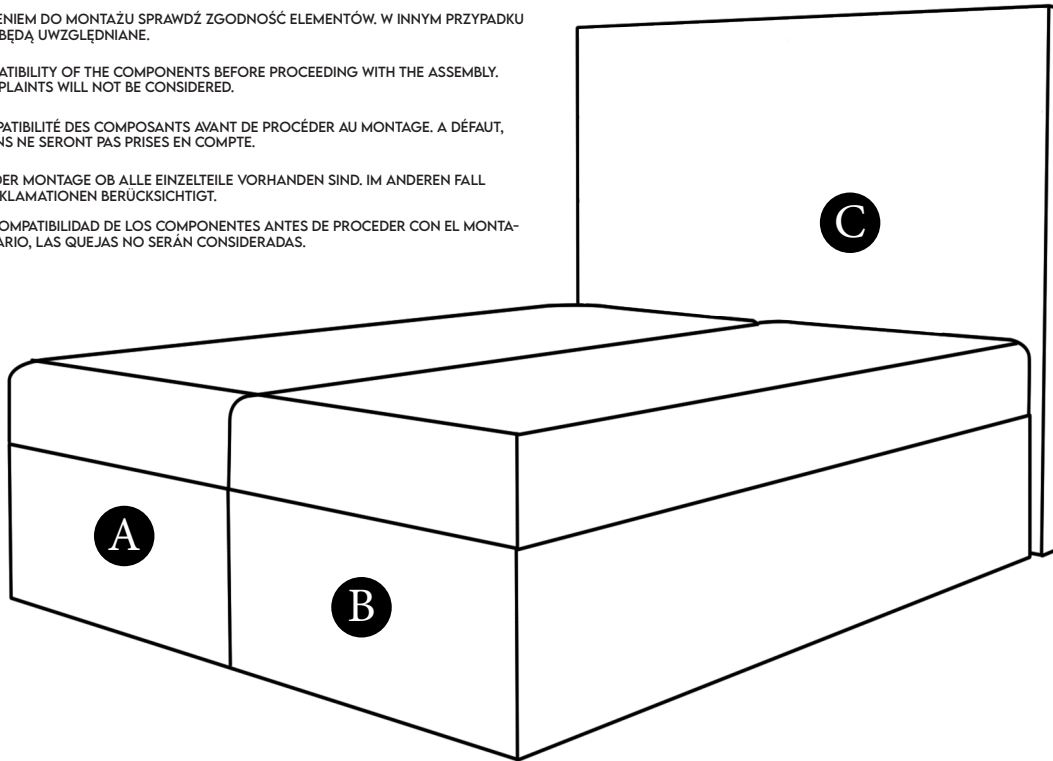
PL PRZED PRZYSTĄPIENIEM DO MONTAŻU SPRAWDŹ ZGODNOŚĆ ELEMENTÓW. W INNYM PRZYPADKU REKLAMACJE NIE BĘDĄ UWZGLĘDNIANE.

GB CHECK THE COMPATIBILITY OF THE COMPONENTS BEFORE PROCEEDING WITH THE ASSEMBLY. OTHERWISE, COMPLAINTS WILL NOT BE CONSIDERED.

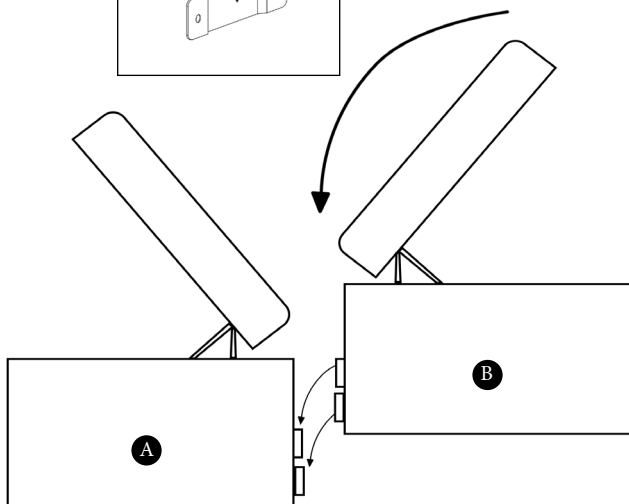
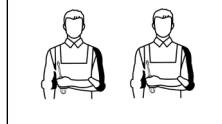
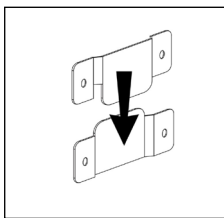
FR VÉRIFIER LA COMPATIBILITÉ DES COMPOSANTS AVANT DE PROCÉDER AU MONTAGE. A DÉFAUT, LES RÉCLAMATIONS NE SERONT PAS PRISES EN COMPTE.

DE PRÜFEN SIE VOR DER MONTAGE OB ALLE EINZELTEILE VORHANDEN SIND. IM ANDEREN FALL WERDEN KEINE REKLAMATIONEN BERÜCKSICHTIGT.

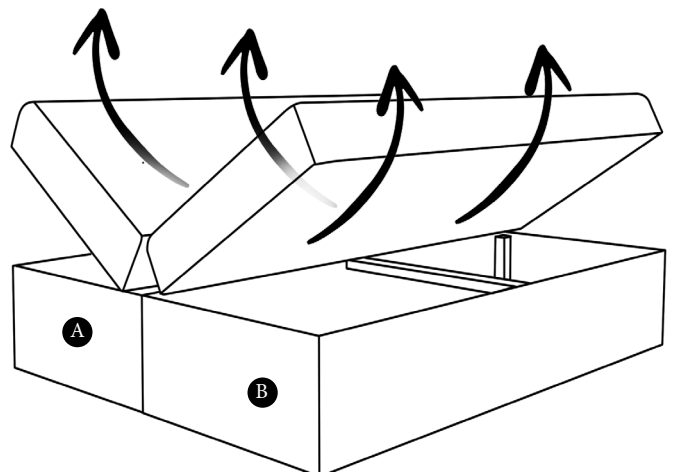
ES COMPRUEBE LA COMPATIBILIDAD DE LOS COMPONENTES ANTES DE PROCEDER CON EL MONTAJE. DE LO CONTRARIO, LAS QUEJAS NO SERÁN CONSIDERADAS.



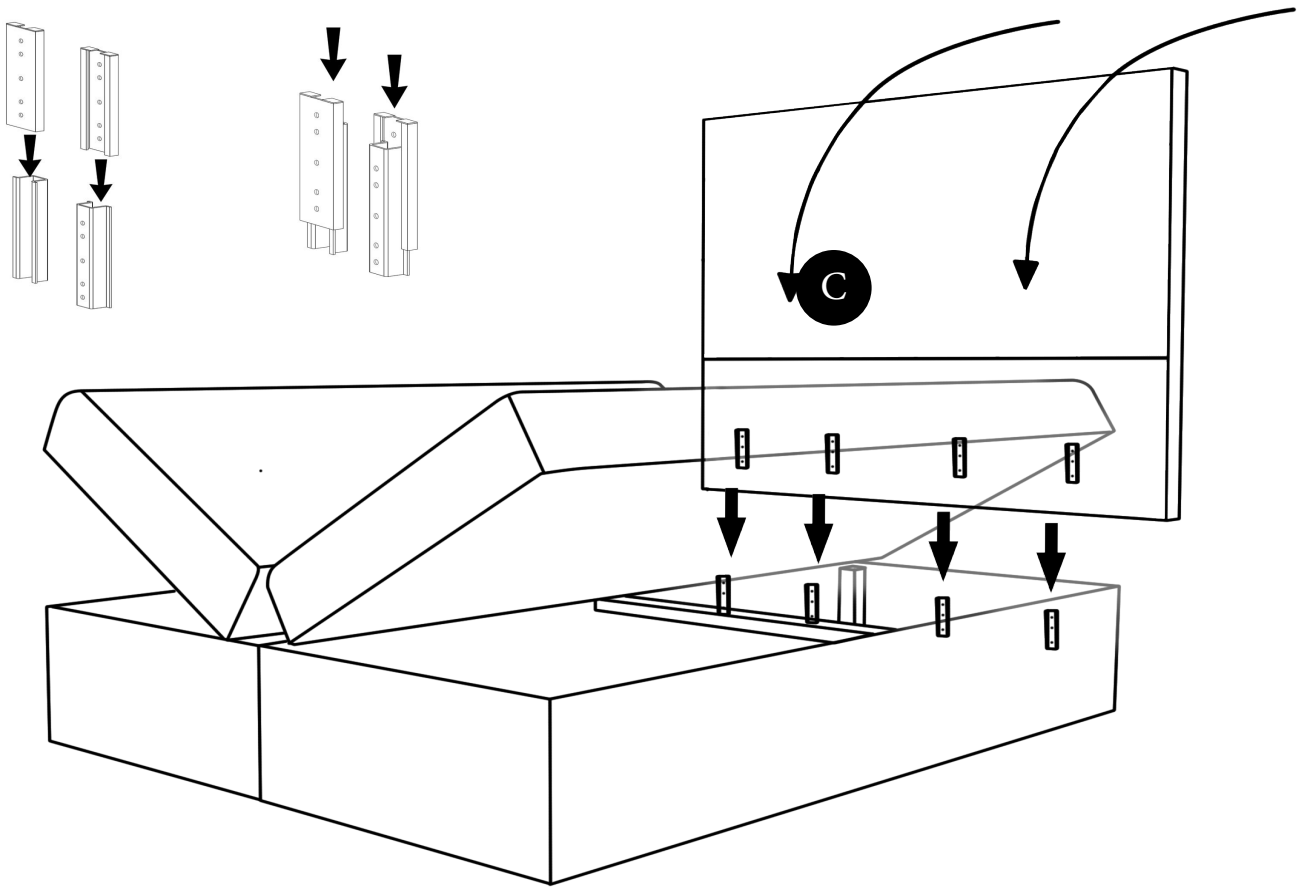
1



2



3



4

