
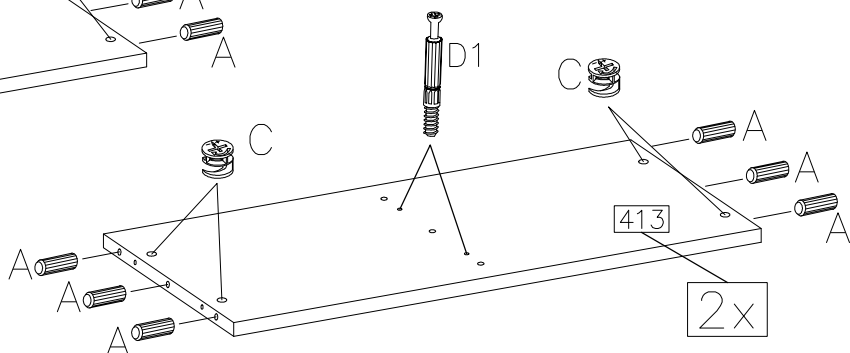
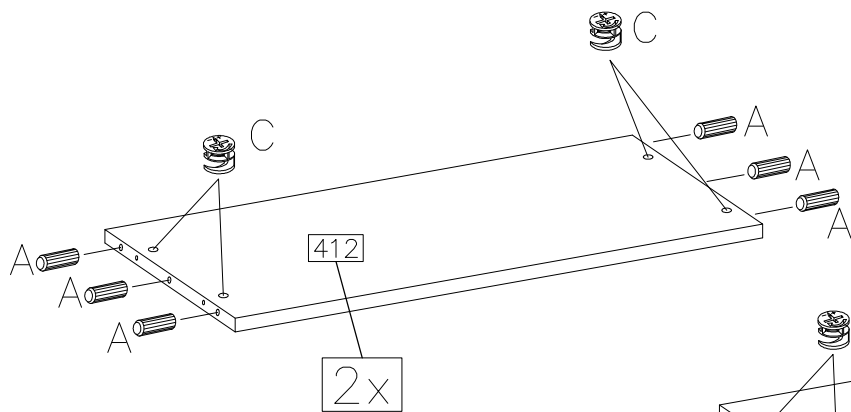
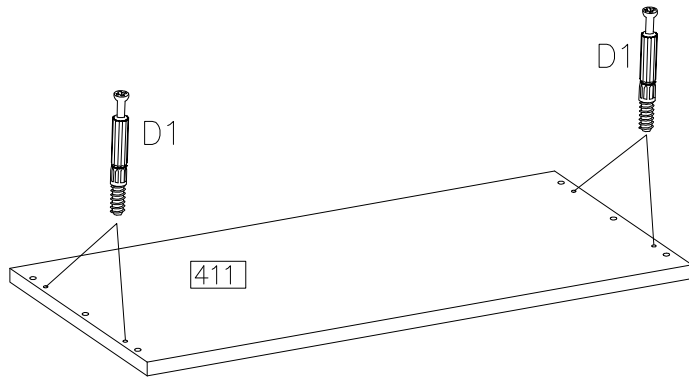



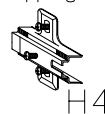



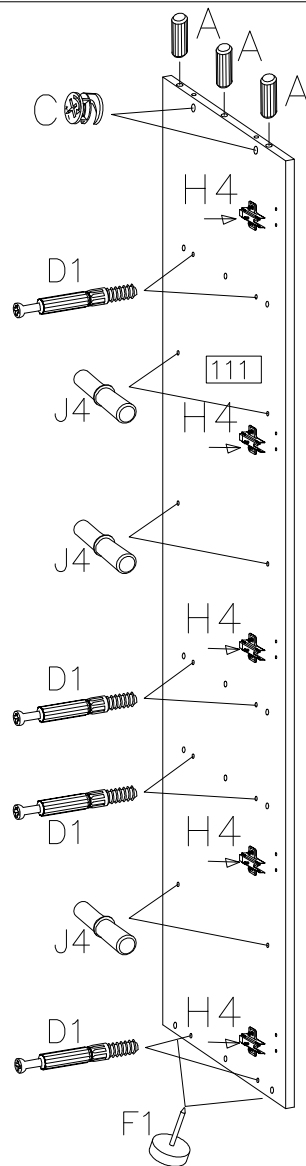
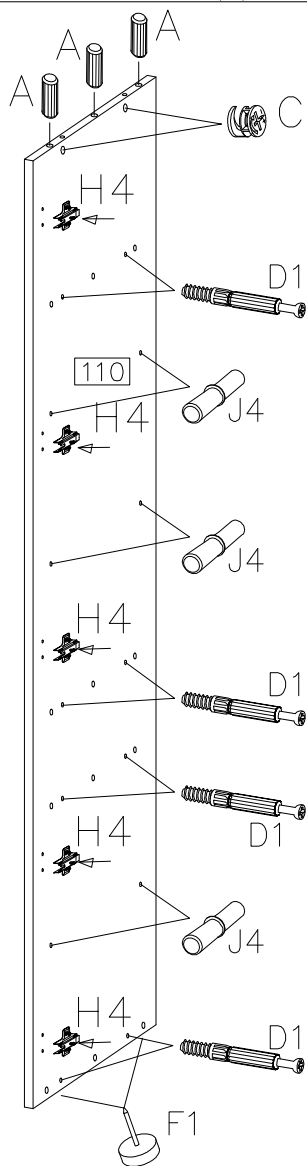
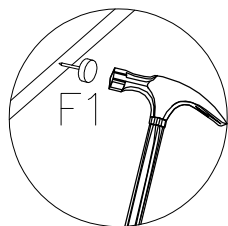
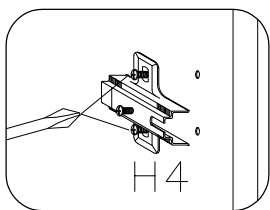
1

	$\varnothing 15/12\text{mm}$	$\varnothing 8 \times 30\text{mm}$
D1	C	A
8	16	24


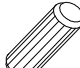



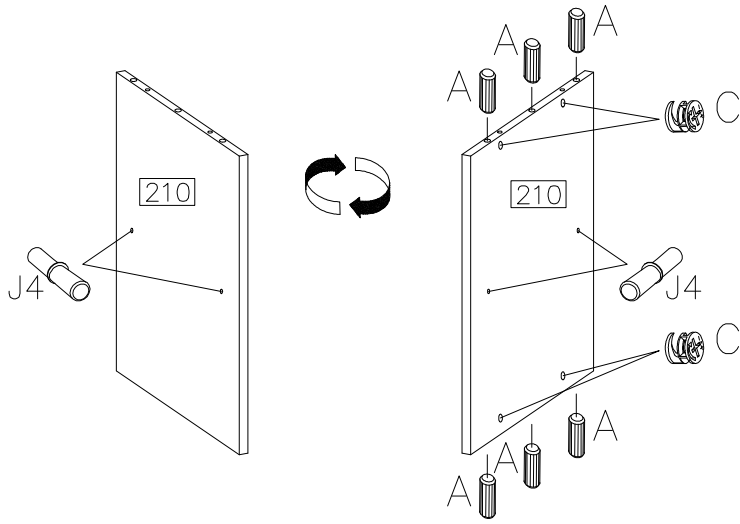
2

	$\varnothing 8 \times 30\text{mm}$
D1	A
16	6
$\varnothing 15/12\text{mm}$	
	
C	J4
4	12
H=0	
	
H4	F1
10	4

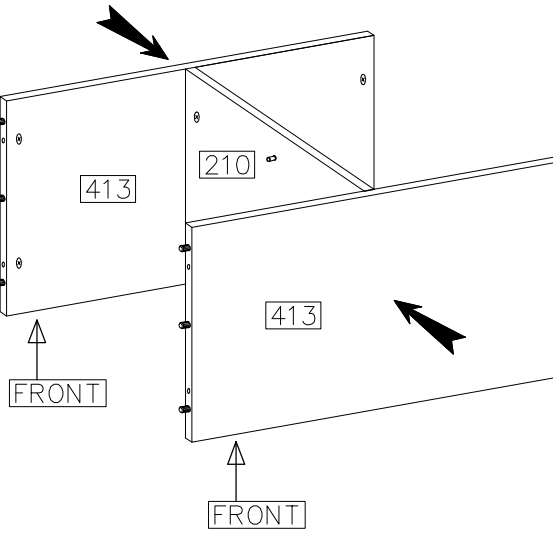
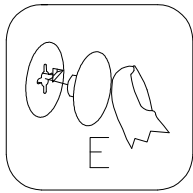
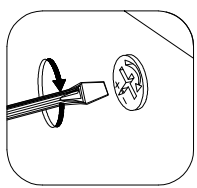
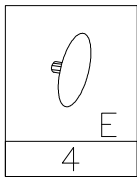


3



 C 4	 A 6
 J4 4	

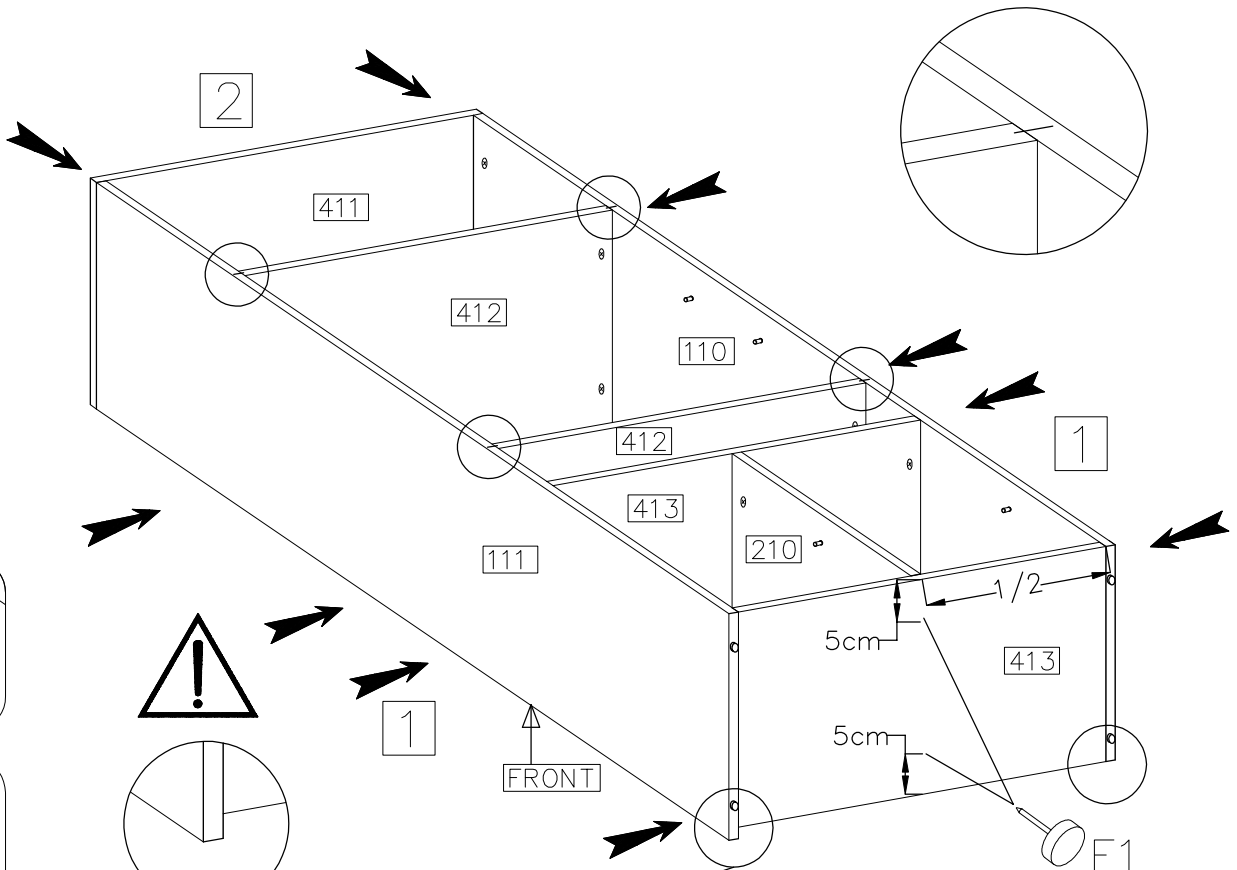
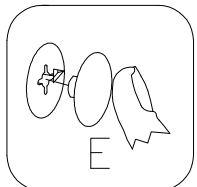
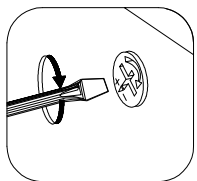


4

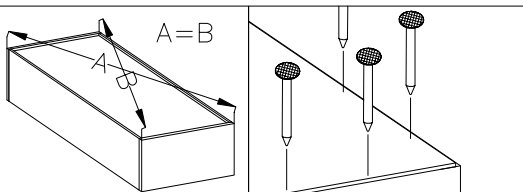
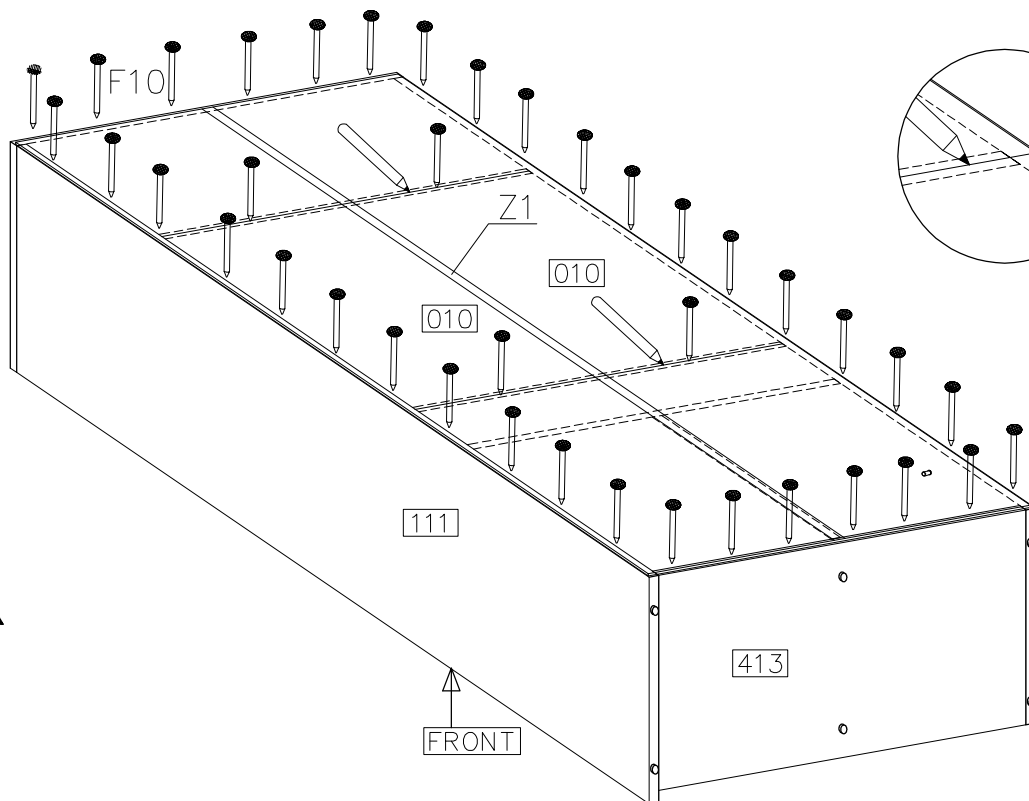
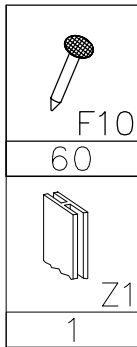
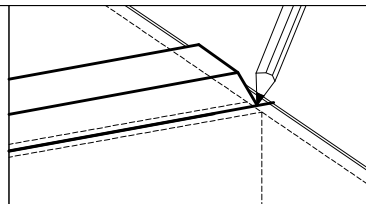
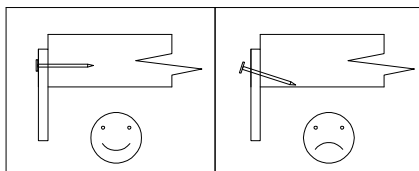


5

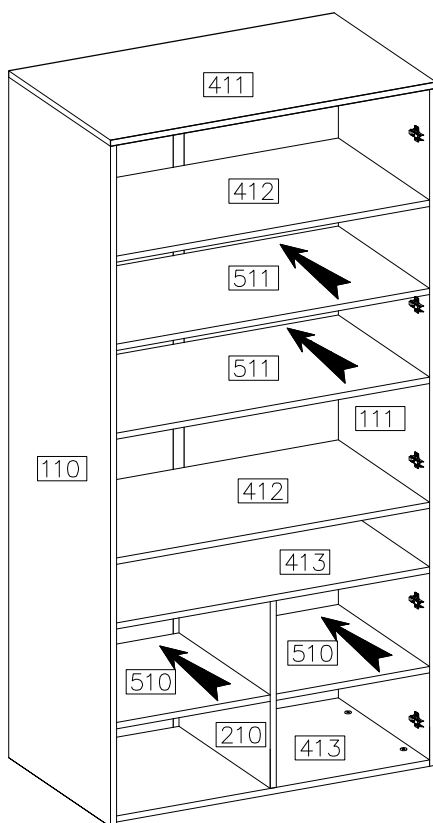
 E 20
 F1 2

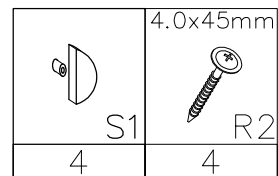
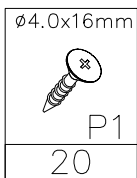
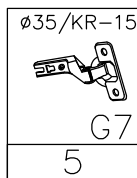
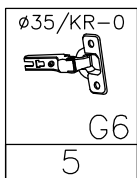


6



7





3

