

15 MIN

# GLOS

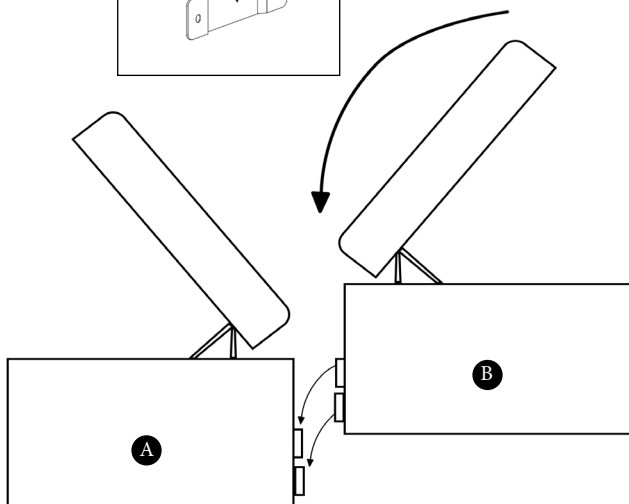
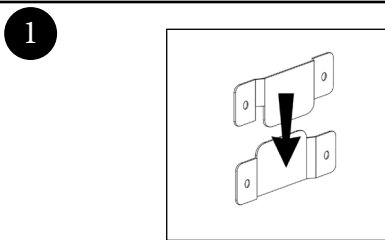
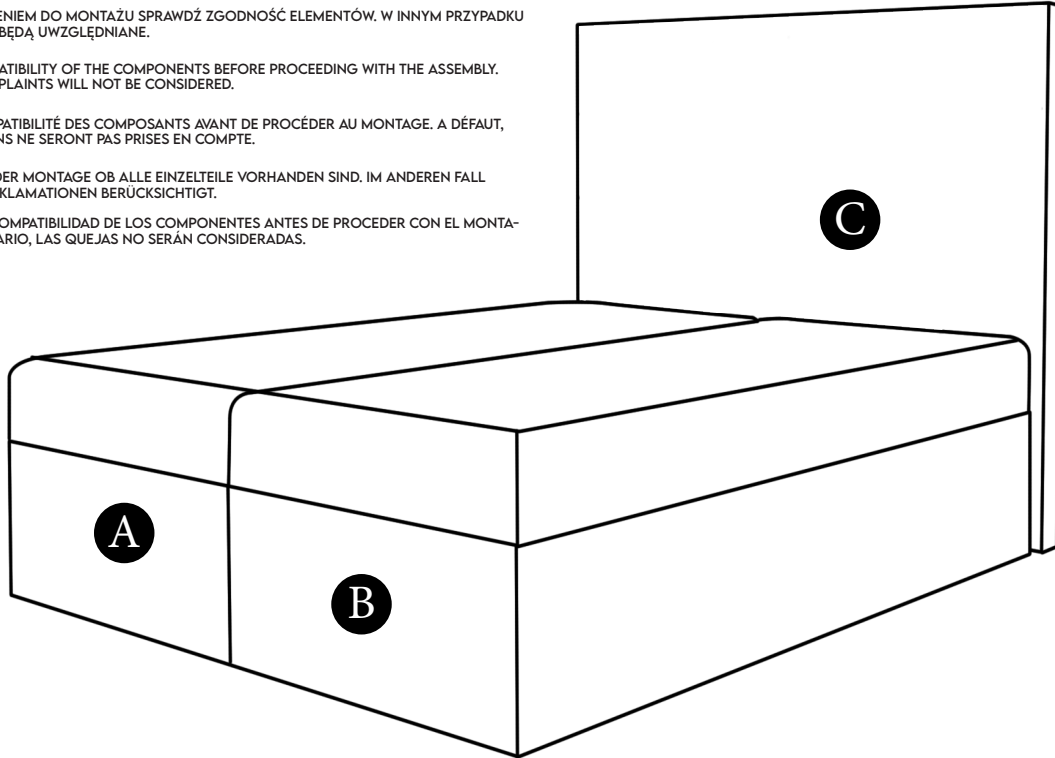
**PL** PRZED PRZYSTĄPIENIEM DO MONTAŻU SPRAWDŹ ZGODNOŚĆ ELEMENTÓW. W INNYM PRZYPADKU REKLAMACJE NIE BĘDĄ UWZGLĘDNIANE.

**GB** CHECK THE COMPATIBILITY OF THE COMPONENTS BEFORE PROCEEDING WITH THE ASSEMBLY. OTHERWISE, COMPLAINTS WILL NOT BE CONSIDERED.

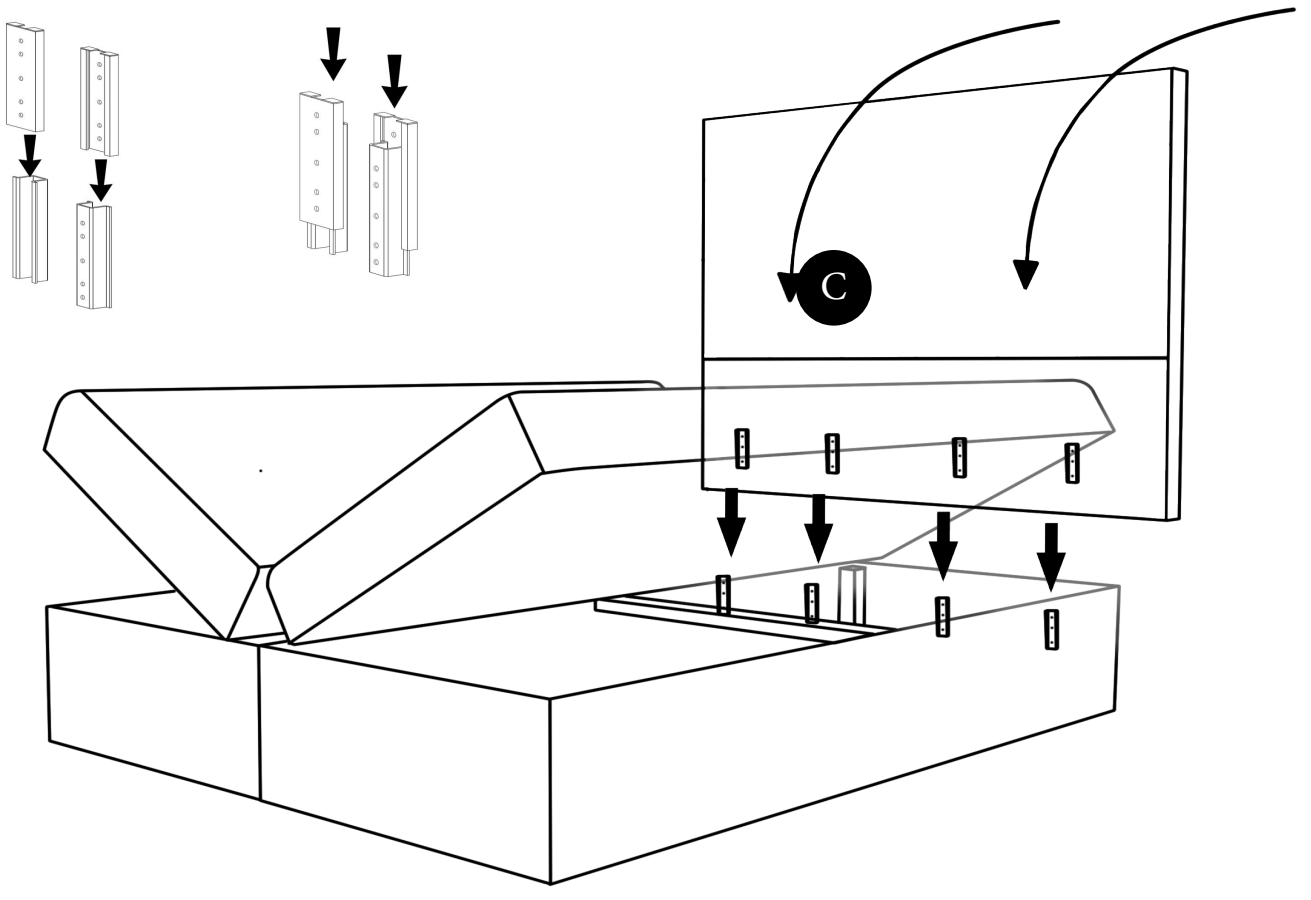
**FR** VÉRIFIER LA COMPATIBILITÉ DES COMPOSANTS AVANT DE PROCÉDER AU MONTAGE. A DÉFAUT, LES RÉCLAMATIONS NE SERONT PAS PRISES EN COMPTE.

**DE** PRÜFEN SIE VOR DER MONTAGE OB ALLE EINZELTEILE VORHANDEN SIND. IM ANDEREN FALL WERDEN KEINE REKLAMATIONEN BERÜCKSICHTIGT.

**ES** COMPRUEBE LA COMPATIBILIDAD DE LOS COMPONENTES ANTES DE PROCEDER CON EL MONTAJE. DE LO CONTRARIO, LAS QUEJAS NO SERÁN CONSIDERADAS.



3



4

